



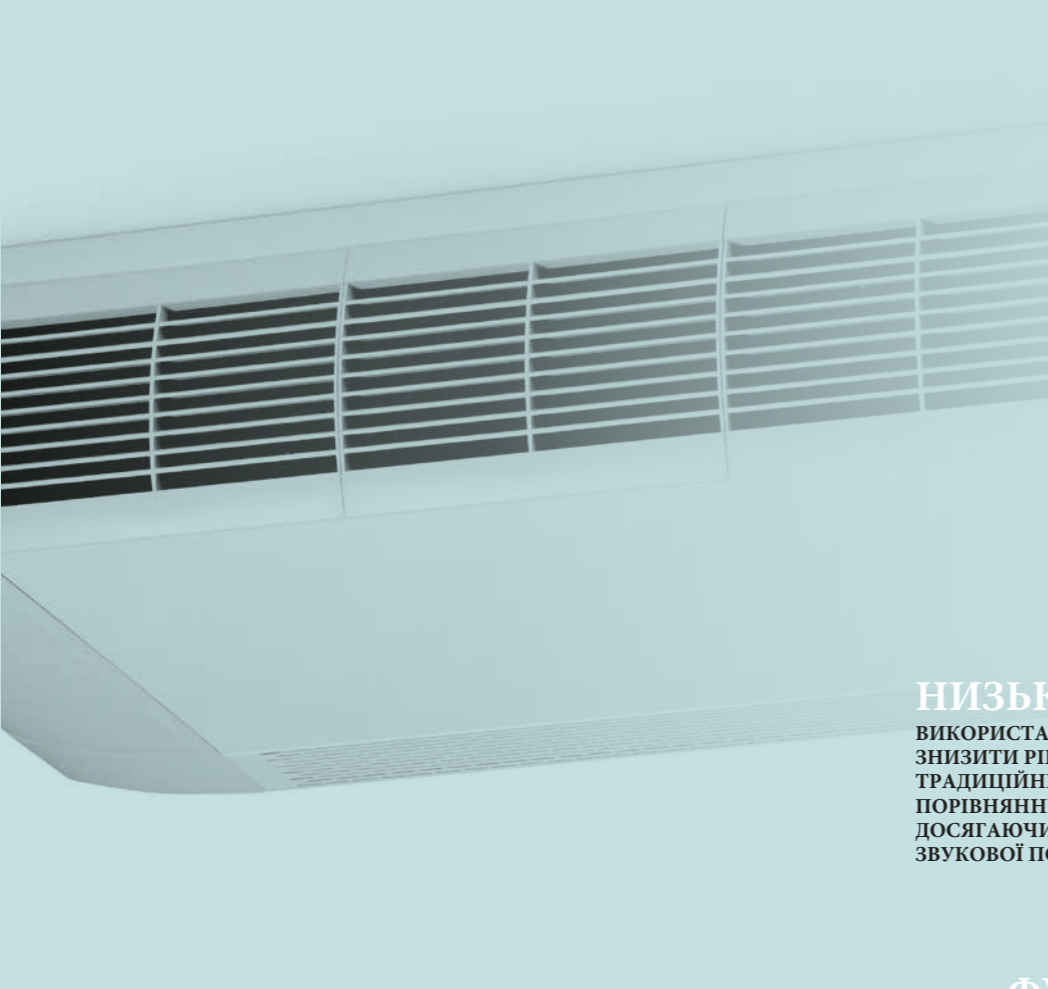
ZEFIRO

ГІДРАВЛІЧНІ
ФАНКОЙЛИ



ДЕЩО ІНШЕ...

GB



ЛЕГКИЙ ВОДОВІДВІД

ДОПОМІЖНИЙ ПІДДОН В ABS НАХИЛЕНИЙ ПІД КУТ 0М ДЛЯ ПОЛЕГШЕННЯ ВІДВЕДЕННЯ КОНДЕНСАТУ І ЗАПОБІГАННЮ ЗАСТОЮ, ВХОДИТЬ В СТАНДАРТНУ КОМПЛЕКТАЦІЮ І ВСТАНОВЛЮЄТЬСЯ ПІД КЛАПАНАМИ.

РЕВЕРСИВНИЙ

ДОПОМІЖНА КОМПЛЕКТУЮЧА HDR ДОЗВОЛЯЄ ПЕРЕОБЛАДНАТИ ВЕРТИКАЛЬНИЙ БЛОК ДЛЯ ВСТАНОВЛЕННЯ В ГОРИЗОНТАЛЬНОМУ НАПРЯМКУ.

НИЗЬКИЙ РІВЕНЬ ШУМУ

ВИКОРИСТАННЯ ЕС-ДВИГУНА ДОЗВОЛЯЄ ЗНИЗИТИ РІВЕНЬ ШУМУ В ПОРІВНЯННІ З ТРАДИЦІЙНИМИ ЕЛЕКТРОДВИГУНАМИ І В ПОРІВНЯННІ З ТРАДИЦІЙНИМИ ДВИГУНАМИ, ДОСЯГАЮЧИ НАДЗВИЧАЙНО НИЗЬКИХ ЗНАЧЕНЬ ЗВУКОВОЇ ПОТУЖНОСТІ

ФУНКЦІОНАЛЬНИЙ КОРПУС

ДВОСТОРОННІЙ КОРПУС ЛЕГКО ЗНИМАЄТЬСЯ НЕЗАЛЕЖНО ВІД РЕШТИ ПРИСТРОЮ.

СУМІСНІСТЬ BMS З ІНШИМИ ПРИСТРОЯМИ

МОЖЛИВІСТЬ КОНТРОЛЮ НАД 24-МА ПРИСТРОЯМИ ЗА ДОПОМОГОЮ НАШОГО БАГАТОФУНКЦІОНАЛЬНОГО ЦИФРОВОГО ТЕРМОСТАТУ З ПРОТОКОЛОМ MODBUS RTU-3-BMS, ТАКОЖ У ПОЄДНАННІ З УСІМА ТЕРМІНАЛЬНИМИ ПРИСТРОЯМИ AERTESI.

РОЗШИРЕНИЙ КОНТРОЛЬ

РОЗШИРЕНИЙ КОНТРОЛЬ ДАЄ ЗМОГУ ЗАСТОСОВУВАТИ КОМБІНАЦІЇ "ВЕДУЧИЙ/ВЕДЕНИЙ" Д О 24 ПРИСТРОЇВ І ВИКОРИСТОВУВАТИ НАСТІННІ АБО ДИСТАНЦІЙНІ ПУЛЬТИ КЕРУВАННЯ

ЕС-ДВИГУН

ЕКОНОМІЯ ЕНЕРГІЇ ВІД 45% ДО 65% ПОРІВНЯНО З ТРАДИЦІЙНИМИ ДВИГУНАМИ - ЗАЛЕЖНО ВІД ТИПУ ТА СПОСОБУ ВИКОРИСТАННЯ. ЕС-ДВИГУН БЕЗЩІТКОВОГО ТИПУ КЕРУЄТЬСЯ СИГНАЛОМ 0-10 В ПОСТІЙНОГО СТРУМУ З ДУЖЕ НИЗЬКИМ ЕНЕРГОСПОЖИВАННЯМ.



ZEFIRO

ГІДРАВЛІЧНІ ФАНКОЙЛИ

Фанкойли Zefiro є результатом багаторічного досвіду в області гідравлічних терміналів і пропонують технічні рішення, засновані на всіх відгуках користувачів, інсталяторів і дизайнерів, які протягом багатьох років сприяли створенню цього багатофункціонального, завершеного продукту. Особливу увагу було приділено забезпеченню простоти монтажу, завдяки конструкції бокових стінок корпусу, що з'єднуються між собою. Стильний дизайн, низький рівень шуму, універсальність, якісні компоненти та широкий асортимент комплектуючих роблять цей фанкойл чудовим продуктом для опалення та охолодження будь-яких житлових і комерційних приміщень. Серія Zefiro сертифікована Eurovent і виробляється відповідно до чинних норм безпеки.

ОХОЛОДЖЕННЯ

0.6/10.7 kw



ОБІГРІВ

0.6/11.7 kw



ПОТІК ПОВІТРЯ

81-2211 m³/h



СПОЖИВАННЯ СКОРОЧУЄТЬСЯ ДО

67%

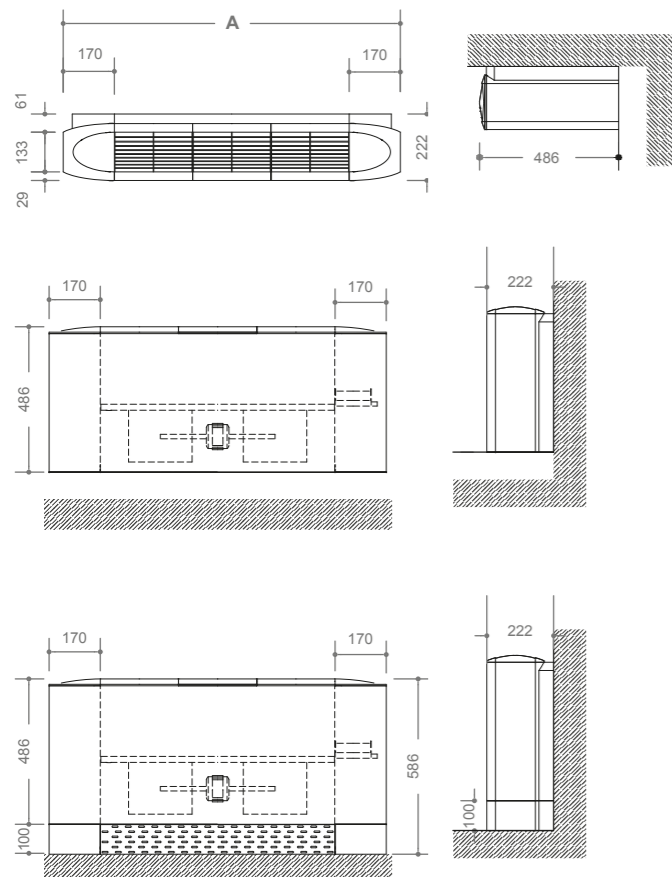


I.A.Q. СИСТЕМА ОЧИЩЕННЯ ТА САНАЦІЇ

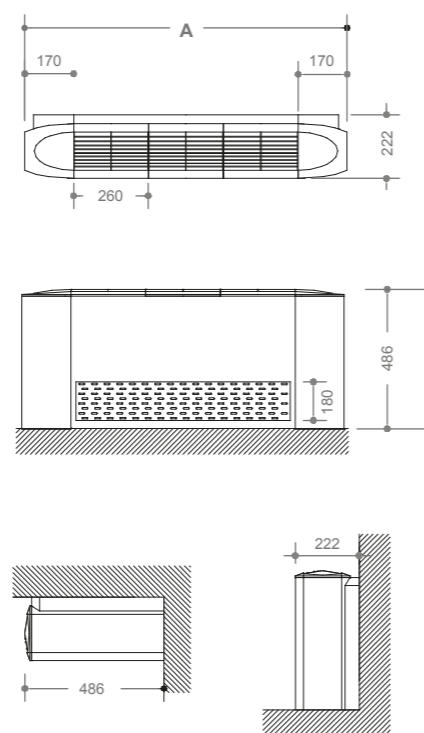
Aertesi пропонує сертифіковані технології та пристрої з доведеною здатністю знижувати мікробне навантаження різних штамів бактерій, включаючи вірулентну активність проти COVID-19. SANI FAN для санітарної обробки внутрішніх поверхонь фанкойлів за технологією Bioxigen®. BIOXAIR для дезінфекції вентиляційних каналів за технологією Bioxigen®. Волокно FILTRASAN підходить для фільтруючих матеріалів, які утримують і видаляють мікроорганізми, присутні в повітрі. Технологія дезінфекції.

КОРПУСНІ МОДЕЛІ ZEFIRO

VA - VB - HA - HB

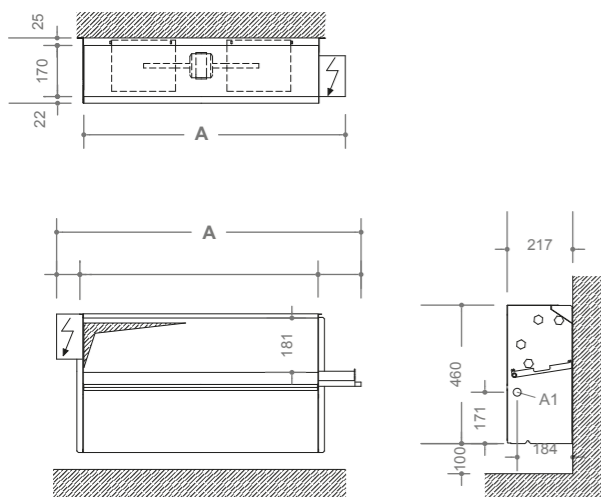


VL - HL

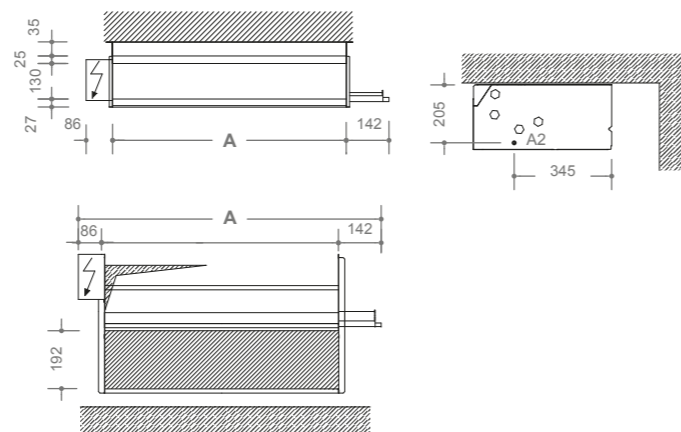


БЕЗКОРПУСНІ МОДЕЛІ ZEFIRO

VC - VE - HC



VD - VF - HD



РОЗМІР	ВЕРТИКАЛЬНІ КОРПУСНІ			ВЕРТИКАЛЬНІ БЕЗКОРПУСНІ			ГОРИЗОНТАЛЬНІ КОРПУСНІ			ГОРИЗОНТАЛЬНІ БЕЗКОРПУСНІ			ВАГА КОРПУСУ Kg	ВАГА ЗАКІНЧЕНОЇ МОДЕЛІ Kg
	VA - VB - VL	VC - VD - VF - VE	HA - HB - HL	HC - HD	A	B*	C	A	B	C*	A	B		
308	860	486	222	746	460	217	860	222	486	746	217	460	17	15
316	860	486	222	746	460	217	860	222	486	746	217	460	17	15
320	860	486	222	746	460	217	860	222	486	746	217	460	18	16
628	1120	486	222	1006	460	217	1120	222	486	1006	217	460	18	16
634	1120	486	222	1006	460	217	1120	222	486	1006	217	460	22	19
840	1380	486	222	1266	460	217	1380	222	486	1266	217	460	22	19
847	1380	486	222	1266	460	217	1380	222	486	1266	217	460	23	20
1250	1380	486	222	1266	460	217	1380	222	486	1266	217	460	29	24
1260	1380	486	222	1266	460	217	1380	222	486	1266	217	460	28	23
1575	1640	486	222	1526	460	217	1640	222	486	1526	217	460	29	24
1885	1900	486	222	1786	460	217	1900	222	486	1786	217	460	35	29

*VB/НВ: додати 100 мм для цоколя

A = довжина мм
B = висота мм
C = глибина мм



ПОВНИЙ КОНТРОЛЬ З СИСТЕМОЮ AERLINK ЗА ДОПОМОГОЮ БРАУЗЕРА

Пристрій AERLINK дозволяє користувачам керувати мережею, що складається з 32 фанкойлів і 2 рекуператорів тепла на кожному веб-сторінку.

У разі більшої кількості блоків можна використовувати додаткові пристрої AERLINK, кожен з яких може використовувати додаткові пристрої AERLINK, кожен з яких пов'язаний з відповідною веб-сторінкою.

Таким чином, загальна кількість фанкойлів, якими можна керувати, практично не обмежена.

Також можна підключити додаткові "підлегли" фанкойли до кожного з

32 фанкойлів, підключених до AERLINK, відповідно до логіки "головний/підлеглий".

У цьому випадку мережа буде відображати головний і підлеглий блоки як унікальні пристрої.

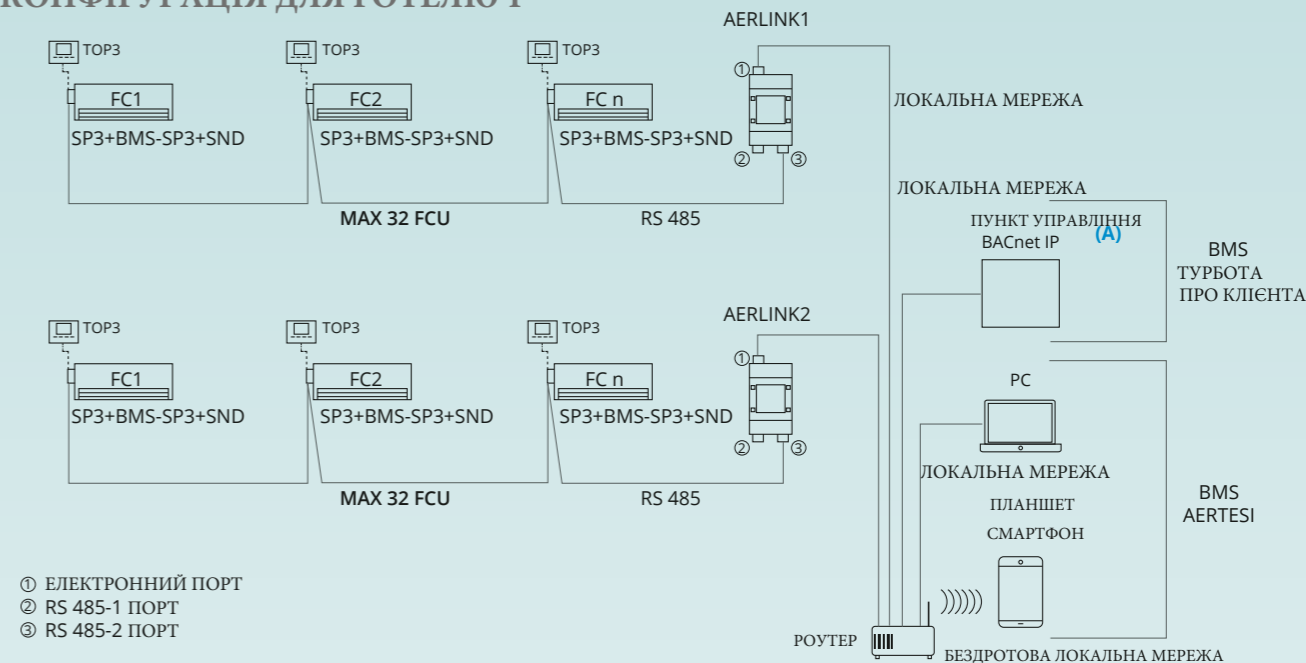
Aerlink може також використовуватися як конвертер до систем BMS, що використовують протокол зв'язку BACNET/IP або BACNET MS/TP.



РІШЕННЯ ДЛЯ ГОТЕЛЮ - ФАНКОЙЛ З ДИСПЛЕЄМ КОРИСТУВАЦЬКОЇ КЛАВІАТУРИ:

SP3 (материнська плата) + BMS-SP3 (модуль для інтеграції з BMS) + TOP3 (клавіатурний дисплей) + SND (датчик води)

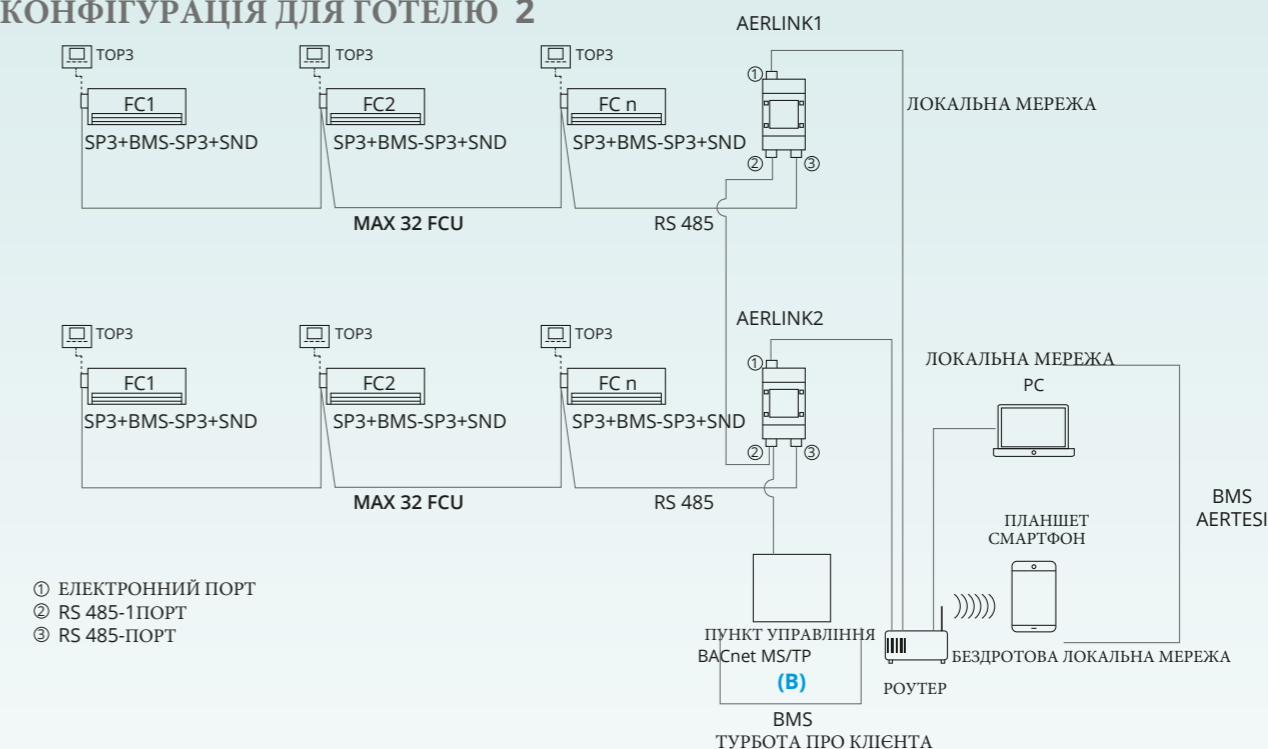
- КОНФІГУРАЦІЯ ДЛЯ ГОТЕЛЮ 1



- ① ЕЛЕКТРОННИЙ ПОРТ
- ② RS 485-1 ПОРТ
- ③ RS 485-2 ПОРТ

(A) Пункт управління Замовника підключений до локальної мережі за допомогою маршрутизатора. "Bacnet IP" означає, що інтернет-протокол і проводка відповідають протоколу і проводці локальної мережі.

- КОНФІГУРАЦІЯ ДЛЯ ГОТЕЛЮ 2



- ① ЕЛЕКТРОННИЙ ПОРТ
- ② RS 485-1 ПОРТ
- ③ RS 485- ПОРТ

(B) З'єднання між Aerlink і BACnet MS/TP здійснюється за допомогою затискачів, підключених до мережі RS-485-1 в дверцятках 2, тоді як фанкойли завжди підключені, як і в КОНФІГУРАЦІЇ 1, до мережі RS-485-2, через дверцятка 3.

РІШЕННЯ ДЛЯ ОФІСУ - ФАНКОЙЛ БЕЗ ДИСПЛЕЮ КЛАВІАТУРИ КОРИСТУВАЧА

(з тими самими 2 конфігураціями, що показані вище)

SP3 (материнська плата) + BMS-SP3 (модуль для інтеграції з BMS) + SND-AIR (датчик повітря) + SND (датчик води)



АС-ДВИГУН

СИСТЕМА З 2-МА ТРУБАМИ

	316			628			840			1250			1575			1885			
	3 ряди			3 ряди			3 ряди			3 ряди			4 ряди			4 ряи			
ШВИДКІСТЬ (E)	min	med	max	min	med	max	min	med	max	min	med	max	min	med	max	min	med	max	
Потік повітря	m3/h	174	285	328	280	450	524	399	644	759	653	1029	1148	942	1251	1384	1180	1561	1720

ОХОЛОДЖЕННЯ - повітря 27°C - суха колба, 19°C волога колба - вода на вході 7°C, на виході 12°C

Загальна потужність (E)	kW	1.02	1.43	1.57	1.55	2.17	2.42	2.43	3.40	3.79	3.44	4.59	4.90	5.46	6.64	7.10	6.99	8.47	9.02
Потужність залежно від умов (E)	kW	0.75	1.09	1.22	1.14	1.64	1.85	1.76	2.53	2.85	2.56	3.54	3.81	4.03	5.01	5.40	5.12	6.34	6.80
Рівень водного потоку	l/h	177	251	276	271	381	422	425	597	667	603	810	866	959	1167	1248	1222	1483	1582
Др (вода (E))	kPa	4.2	8.1	9.7	4.1	7.7	9.3	11.2	21	25.9	21.4	37.2	42.1	17	24.8	28.2	29.2	42.2	47.7

ОБІГРІВ - повітря 20°C - вода на вході 45°C, на виході 40°C

Потужність(E)	kW	1.08	1.59	1.76	1.61	2.36	2.65	2.49	3.63	4.13	3.67	5.17	5.60	5.82	7.28	7.87	7.27	9.07	9.78
Рівень водного потоку	l/h	183	269	300	275	401	451	424	616	699	623	874	945	986	1234	1334	1237	1542	1662
Др (вода (E))	kPa	4.1	8.5	10.5	3.8	7.7	9.6	10.0	20.1	25.5	20.5	38.8	45.0	16.7	25.6	29.8	27.6	42.0	48.5

ЕЛЕКТРИЧНА ПОТУЖНІСТЬ ДВИГУНА

Енергоспоживання (E)	W	15	28	32	21	36	43	44	73	89	68	116	137	120	146	157	124	163	184
Мах енергоспоживання	A	0.19			0.24			0.47			0.74			0.85			0.92		

ЗВУКОВІ ХАРАКТЕРИСТИКИ

Потужність звуку (E)	dB(A)	34	42	45	33	40	44	37	46	50	46	57	60	54	61	63	56	61	64
Тиск звуку(*)	dB(A)	25	33	36	24	31	35	28	37	41	37	48	51	45	52	54	47	52	55

АС-ДВИГУН

СИСТЕМА З 4-МА ТРУБАМИ

	316 + B1			628 + B1			840 + B1			1250 + B1			1575 + B1			1885 + B1			
	3 ряди + 1			3 ряди + 1			3 ряди + 1			3 ряди + 1			4 ряди + 1			4 ряди + 1			
ШВИДКІСТЬ((E)	min	med	max	min	med	max	min	med	max	min	med	max	min	med	max	min	med	max	
Потік повітря	m3/h	174	285	328	280	450	524	399	644	759	653	1029	1148	942	1251	1384	1180	1561	1720

ОХОЛОДЖЕННЯ - повітря 27°C - суха колба, 19°C волога колба - вода на вході 7°C, на виході 12°C

Загальна потужність (E)	kW	1.02	1.43	1.57	1.55	2.17	2.42	2.43	3.40	3.79	3.44	4.59	4.90	5.46	6.64	7.10	6.99	8.47	9.02
Sensitive capacity (E)	kW	0.75	1.09	1.22	1.14	1.64	1.85	1.76	2.53	2.85	2.56	3.54	3.81	4.03	5.01	5.40	5.12	6.34	6.80
Рівень водного потоку	l/h	177	251	276	271	381	422	425	597	667	603	810	866	959	1167	1248	1222	1483	1582
Др (вода (E))	kPa	4.2	8.1	9.7	4.1	7.7	9.3	11.2	21	25.9	21.4	37.2	42.1	17	24.8	28.2	29.2	42.2	47.7

ОБІГРІВ - повітря 20°C - вода на вході 45°C, на виході 40°C

Потужність((E)	kW	1.15	1.64	1.81	1.77	2.52	2.81	2.62	3.72	4.19	3.76	5.05	5.43	5.33	6.35	6.78	6.66	7.91	8.44
Рівень водного потоку	l/h	98	140	155	153	216	241	225	318	357	322	430	462	454	540	577	570	676	720
Др (вода (E))	kPa	3.6	7.2	8.7	10	19.3	23.8	7.3	14.3	17.9	14.6	25.7	29.5	30.0	42.1	47.9	49.0	68.2	77.0

ЕЛЕКТРИЧНА ПОТУЖНІСТЬ ДВИГУНА

Енергоспоживання (E)	W	15	28	32	21	36	43	44	73	89	68	116	137	120	146	157	124	163	184
Мах енергоспоживання	A	0.19			0.24			0.47			0.74			0.85			0.92		

ЗВУКОВІ ХАРАКТЕРИСТИКИ

Потужність звуку (E)	dB(A)	34	42	45	33	40	44	37	46	50	46	57	60	54	61	63	56	61	64
Тиск звуку(*)	dB(A)	25	33	36	24	31	35	28	37	41	37	48	51	45	52	54	47	52	55

(E): Ефективність, сертифікована EUROVENT

(*) = рівні звукового тиску нижчі за рівні потужності на 9 дБ(А) для приміщення об'ємом 100 м3 і часу реверберації 0,5 сек.

Людський слух краще сприймає частоти вище 2000 Гц, в той час як заявлені тут звукові дані включають всі середні частоти діапазону. Для більш детальної інформації зверніться до технічного посібника.

ЕС-ДВИГУН

СИСТЕМА З 2-МА ТРУБАМИ

	316			628			840			1250			1575			1885			
	3 ряди			3 ряди			3 ряди			3 ряди			4 ряди			4 ряди			
ШВИДКІСТЬ((E) (НАПРУГА ПРИВОДУ)	V	3	4	7	4	5	7	5	7	9	4	5	8	4	6	8	5	6	8
Потік повітря	m3/h	173	215	334	385	454	593	477	619	749	587	737	1119	827	1111	1404	1191	1373	1697

ОХОЛОДЖЕННЯ - повітря 27°C - суха колба, 19°C волога колба - вода на вході 7°C, на виході 12°C

(Загальна потужністьE)	kW	1.02	1.19	1.61	1.98	2.22	2.65	2.81	3.36	3.82	3.24	3.77	4.89	5.06	6.21	7.23	7.11	7.83	9.00
Потужність залежно від умов (E))	kW	0.76	0.90	1.26	1.48	1.68	2.05	2.06	2.51	2.88	2.41	2.85	3.81	3.72	4.65	5.52	5.23	5.82	6.80
Рівень водного потоку	l/h	176	207	279	342	383	458	485	582	661	561	654	853	874	1077	1259	1230	1359	1568
Др (вода (E))	kPa	4.2	5.6	9.9	5.6	7.6	10.9	14.3	20.1	25.4	18.7	24.9	41	14.3	21.3	28.6	29.6	35.8	46.9

ОБІГРІВ - повітря 20°C - вода на вході 45°C, на виході 40°C

Потужність (E)	kW	1.06	1.27	1.77	2.08	2.34	2.88	2.85	3.48	4.03	3.34	3.98	5.43	5.16	6.56	7.89	7.25	8.13	9.63
Рівень водного потоку	l/h	182	218	304	358	403	495	492	598	692	574	683	928	888	1125	1348	1246	1395	1644
Др (вода (E))	kPa	4.1	5.7	10.8	6.2	7.8	11.5	13.2	19.0	25	17.6	24.4	43.4	13.6	21.5	30.4	28.0	34.7	47.5

ЕЛЕКТРИЧНА ПОТУЖНІСТЬ ДВИГУНА

Енергоспоживання (E)	W	7	8	13	10	13	19	13	19	27	18	28	74	29	58	101	49	68	117
Мах енергоспоживання	A	0.19			0.27			0.26			0.67			1.15			1.29		

ЗВУКОВІ ХАРАКТЕРИСТИКИ

Потужність звуку (E)	dB(A)	34	37	45	37	40	46	40	46	50	45	50	59	51	58	63	58	60	64
Тиск звуку *)	dB(A)	25	28	36	28	31	37	31	37	41	36	41	50	42	49	54	49	51	55

ЕС-ДВИГУН

СИСТЕМА З 4-МА ТРУБАМИ

	316 + B1			628 + B1			840 + B1			1250 + B1			1575 + B1			1885 + B1			
	3 ряди + 1			3 ряди + 1			3 ряди + 1			3 ряди + 1			4 ряди + 1			4 ряди + 1			
ШВИДКІСТЬ((E) (НАПРУГА ПРИВОДУ)	V	3	4	7	4	5	7	5	7	9	4	5	8	4	6	8	5	6	8
Потік повітря	m3/h	173	215	334	385	454	593	477	619	749	587	737	1119	827	1111	1404	1191	1373	1697

ОХОЛОДЖЕННЯ - повітря 27°C - суха колба, 19°C волога колба - вода на вході 7°C, на виході 12°C

Загальна потужність (E)	kW	1.02	1.19	1.61	1.98	2.22	2.65	2.81	3.36	3.82	3.24	3.77	4.89	5.06	6.21	7.23	7.11	7.83	9.00
Потужність залежно від умов (E)	kW	0.76	0.90	1.26	1.48	1.68	2.05	2.06	2.51	2.88	2.41	2.85	3.81	3.72	4.65	5.52	5.23	5.82	6.80
Рівень водного потоку	l/h	176	207	279	342	383	458	485	582	661	561	654	853	874	1077	1259	1230	1359	1568
Др (вода (E))	kPa	4.2	5.6	9.9	5.6	7.6	10.9	14.3	20.1	25.4	18.7	24.9	41	14.3	21.3	28.6	29.6	35.8	46.9

ОБІГРІВ - повітря 20°C - вода на вході 45°C, на виході 40°C

Потужність((E)	kW	1.13	1.32	1.81	2.22	2.50	3.03	2.95	3.57	4.09	3.44	4.04	5.28	4.78	5.79	6.78	6.63	7.19	8.31
Рівень водного потоку	l/h	98	114	157	193	217	263	257	310	354	298	350	454	414	500	583	574	621	714
Др (вода (E))	kPa	3.6	4.8	9	15.6	19.5	28.2	9.4	13.6	17.6	12.6	17.2	28.5	25.1	36.2	48.9	49.7	57.8	75.8

ЕЛЕКТРИЧНА ПОТУЖНІСТЬ ДВИГУНА

Енергоспоживання (E)	W	7	8	13	10	13	19	13	19	27	18	28	74	29	58	101	49	68	117
Мах енергоспоживання	A	0.19			0.27			0.26			0.67			1.15			1.29		

ЗВУКОВІ ХАРАКТЕРИСТИКИ

Потужність звуку(E)	dB(A)	34	37	45	37	40	46	40	46	50	45	50	59	51	58	63	58	60	64
Тиск звуку (*)	dB(A)	25																	

Aertesi srl
Viale della Tecnica, 6/a
35026 Conselve (PD) ITALY

t. +39.049.9501109
f. +39.049.9500823

www.aertesi.com
info@aertesi.com

Офіційний представник в Україні:
"Alliance Air" LLC
Ukraine
Tel. +38 (067) 327-97-33
Email: info@a-air.com.ua
www.a-air.com.ua

