

Модульні
фанкойли низького профілю
Modular terminal units slim/reduced

каналъні



ВЕРСІЇ

- S-OIP** Одинарна панель, горизонтальний безкорпусний агрегат, повітрязабірник з задньої сторони
- D-OIP** Сендвіч панель, горизонтальний безкорпусний агрегат, повітрязабірник з задньої сторони
- S-OII** Одинарна панель, горизонтальний безкорпусний агрегат, повітрязабірник знизу
- D-OII** Сендвіч панель, горизонтальний безкорпусний агрегат, повітрязабірник знизу

VERSIONS

- S-OIP** Single panel, horizontal naked terminal, rear air intake
- D-OIP** Double panel, horizontal naked terminal, rear air intake
- S-OII** Single panel, horizontal naked terminal, bottom air intake
- D-OII** Double panel, horizontal naked terminal, bottom air intake

ЗАГАЛЬНІ ХАРАКТЕРИСТИКИ

- Несуча конструкція з оцинкованої сталі з тепло- та звукоізоляцією (версії S) чи сендвіч панелями товщиною 20 мм, зовнішня сторона яких пофарбована білим кольором RAL 9002 (версії D); отвори для монтажу на стелі/ стіні, компактні розміри та оптимізовані габарити.
- Піддон для конденсату з нахилом для вертикального та горизонтального встановлення.
- Високоєфективні теплообмінники з мідними трубками та алюмінієвими пластинами, стандартні підключення розташовані справа, 1 теплообмінник для 2-х трубних систем, 2 теплообмінники для 4-х трубних систем.
- Відцентрові вентилятори з алюмінієвими лопатями великого діаметру з подвійним забором повітря; передбачено 3 швидкості; вентилятори встановлені на еластичні опори з клапанами.
- Агрегат постачається з монтажним комплектом типу «Mammoth» IP20, встановленим на зовнішній частині агрегату.
- Базовий агрегат постачається без фільтра повітря – це дає покупцю можливість обрати будь-яку з наявних секцій фільтрації, як аксесуар; навіть блок дистанційного управління теж пропонується, як аксесуар.

GENERAL CHARACTERISTICS

- It has a self-supporting structure made of galvanized sheet with thermal and acoustic insulation (version S) or sandwich double panels 20mm thick with outer painted sheet with white RAL 9002 (version D); with ceiling/wall mounting holes, of contained dimensions and optimized encumbrance.
- Drain pan made with dual slope.
- Heat exchange coils with high efficiency made of copper tubes and aluminium fins, standard connections are located on the right side, 1 coil for a 2-pipe system; 2 coils for a 4-pipe system.
- Centrifugal fans with double air inlet aluminium blades of large diameter with 3-speed, mounted on elastic supports and dampers.
- The unit is provided with a of "Mammoth" type terminal board IP20 installed outside the unit.
- The basic units are supplied without air filter in order to allow the customer to choose between the available filtering sections as accessories; even the remote control is an accessory.

ВЕРСІЇ - VERSIONS

S-OIP

Одинарна панель, горизонтальний безкорпусний агрегат, повітрязабірник з задньої сторони
Single panel, horizontal naked terminal, rear air intake

D-OIP

Сендвіч панель, горизонтальний безкорпусний агрегат, повітрязабірник з задньої сторони
Double panel, horizontal naked terminal, rear air intake

S-OII

Одинарна панель, горизонтальний безкорпусний агрегат, повітрязабірник знизу
Single panel, horizontal naked terminal, bottom air intake

D-OII

Сендвіч панель, горизонтальний безкорпусний агрегат, повітрязабірник знизу
Double panel, horizontal naked terminal, bottom air intake



HCN		60	75	86	103	130		HCN
Потужність охолодження / Cooling cap. / Puiss. frigorifique (1) (*)	Вт	6.010	7.480	8.590	10.300	12.900	W	(1) Kühlleistung / Pot. frigorífica / Cap. de racire
Відчутна потужність / Sensible capacity / Rend. sensible (1) (*)	Вт	4.570	5.560	6.160	8.100	9.950	W	(1) Sensible Leistung / Cap. Sensible / Cap. de rac. sensibilal
Потужність нагрівання / Heating cap. / Puiss. calorifique (2) (*)	Вт	6.550	7.900	8.300	11.700	14.400	W	(3) Heizleistung / Pot. calorífica / Pot. calorífica
Потужність нагрівання / Heating cap. / Puiss. calorifique (3) (*)	Вт	13.100	15.800	16.600	23.400	28.800	W	(2) Heizleistung / Pot. calorífica / Cap. de incalzire
Об'єм повітря / Air flow / Débit d'air (4)	м3/год.	1.100	1.200	1.150	2.100	2.300	м3/h	(4) Luftdurchflussmenge / Caudal de aire / Debit aer
Звуковий тиск / Sound pressure / Pression sonore (7)								(7) Geräuscentwicklung / Nivel de ruido / Nivel de zgomot
Мін.-Сер.-Макс.	дБ(A)	37-44-49	38-45-50	38-45-50	45-50-52	46-51-53	дБ(A)	Min-Med-Max

HCN		136	150	170	200		HCN
Потужність охолодження / Cooling cap. / Puiss. frigorifique (1)	Вт	13.600	15.000	17.200	20.200	W	(1) Kühlleistung / Pot. frigorífica / Cap. de racire
Відчутна потужність / Sensible capacity / Rend. sensible (1)	Вт	10.800	11.100	13.300	14.900	W	(1) Sensible Leistung / Cap. Sensible / Cap. de rac. sensibilal
Потужність нагрівання / Heating cap. / Puiss. calorifique (2)	Вт	15.650	15.200	19.400	20.400	W	(2) Heizleistung / Pot. calorífica / Pot. calorífica
Потужність нагрівання / Heating cap. / Puiss. calorifique (3)	Вт	31.300	30.400	38.800	40.800	W	(3) Heizleistung / Pot. calorífica / Cap. de incalzire
Об'єм повітря / Air flow / Débit d'air (3)	м3/год.	2.800	2.200	3.100	2.950	м3/h	(3) Luftdurchflussmenge / Caudal de aire / Debit aer
Звуковий тиск / Sound pressure / Pression sonore (6)							(6) Geräuscentwicklung / Nivel de ruido / Nivel de zgomot
Мін.-Сер.-Макс.	дБ(A)	41-48-51	46-51-53	42-49-52	42-49-52	дБ(A)	Min-Med-Max

Нагрівальний теплообмінник Heating coil

HCN		60	75	-	103	130		HCN
Потужність нагрівання / Heating cap. / Puiss. calorifique (2)	Вт	6.610	6.970	-	11.600	12.200	W	(2) Heizleistung / Pot. calorífica / Cap. de incalzire
Об'єм повітря / Air flow / Débit d'air (4)	м3/год.	1.050	1.140	-	2.000	2.170	м3/h	(4) Luftdurchflussmenge / Caudal de aire / Debit aer

HCN		-	136	170	-		HCN
Потужність нагрівання / Heating cap. / Puiss. calorifique (2)	Вт	-	15.500	16.400	-	W	(2) Heizleistung / Pot. calorífica / Cap. de incalzire
Об'єм повітря / Air flow / Débit d'air (3)	м3/год.	-	2.670	2.930	-	м3/h	(3) Luftdurchflussmenge / Caudal de aire / Debit aer

Примітка: Потужність та об'єм повітря наведені переважно для 0 Pa. Потужність та об'єм повітря при іншому статичному тиску наведені на графіках зміни об'єму повітря.
Note: Capacities and air flow rates referred in terms of prevalence 0 Pa. For different static pressure, refer air flow variation diagrams.

- (1) Температура вхідного повітря: 27°C по сухому терм./19,5°C по мокрому терм.
Вхідна/вихідна температура води: 7°C/12°C
(2) Температура вхідного повітря: 20°C по сухому терм.
Вхідна/вихідна температура води: 45°C/40°C
(3) Температура вхідного повітря: 20°C по сухому терм.
Вхідна/вихідна температура води: 70°C/60°C
(4) Номінальні дані заміряні для корпусу, що відповідає стандарту AMCA210-74, і нагнітальної камери та дифрагми, що відповідають стандарту CNR-UNI10023.
(7) Тиск на відстані 3 м. Дані розраховані на основі потужності звуку, заміряної в реверберційній камері згідно зі стандартами ISO3740 - ISO3742.
(1)(2)(3)(4)(5)(6) Номінальні технічні дані, див. об'єм повітря (4) при максимальній швидкості та вільному потоці повітря в агрегаті.
(*) Максимальна швидкість
DN=Номінальний діаметр; F=Підключення до фреону з внутрішньою різьбою
(1) Température air en entrée: 27°C b.s./19°C b.u.
Température eau en entrée/sortie: 7°C / 12°C
(2) Température air en entrée: 20°C b.s.
Température eau en entrée/sortie: 45°C / 40°C
(3) Température air en entrée: 20°C b.s.
Température eau entrée/sortie: 70°C / 60°C
(4) Valeurs nominales mesurées avec caisson selon normes réf. AMCA210-74 Standard et con duit + diaphragme réf. normes CNR-UNI10023
(7) En champ libre, distance de 3 m. Valeurs calculées de puissance acoustique mesurée en chambre reverberante réf. normes ISO3740 - ISO3742
(1)(2)(3)(4)(5)(6) Données techniques nominales réf. débit d'air (3) à vitesse maximale et unité à soufflage libre
DN=Diamètre nominal; F= Raccords gaz femelle
(1) Entering air temperature: 27°C d.b./19°C w.b.
In/Out water temperature: 7°C/12°C
(2) Entering air temperature: 20°C d.b.
In/Out water temperature: 70°C / 60°C
(3) Entering air temperature: 20°C d.b.
In/Out water temperature: 40°C / 45°C
(4) Nominal data measured with casing ref. AMCA210-74 standards and plenum + diaphragm ref. CNR-UNI10023 standards.
(7) Free field sound pressure, 3 m distance. Data calculated based on sound power measured in riverberation room ref. ISO 3741 - ISO 3742 standards.
(1)(2)(3)(4)(5)(6) Nominal technical data , refer air flow (4) to the max speed and unit with free air flow
DN: Nominal diameter; F=Female gas water coil connections
(1) Temperatura intrare aer: 27°C b.s./19°C b.u.
Temperatura apa intrare/iesire: 7°C / 12°C
(2) Temperatura intrare aer: 20°C b.t.
Temperatura apa intrare/iesire: 45°C / 40°C
(3) Temperatura intrare aer: 20°C b.t.
Temperatura apa intrare/iesire: 70°C / 60°C
(4) Date nominale calculate cu cascasa standard ref. AMCA210-74 si plenum+diaphragma standard CNR-UNI10023
(7) Nivel de zgomot in camp deschis, distanta 3 m. Datele au la baza puterea sonora masurata in camera standard de reverberatie ref. ISO3741-ISO3742
(1)(2)(3)(4)(5)(6) Date tehnice nominale, debit de referinta max (3) si unitate in camp deschis DN: Diametru nominal, F= conexiune baterie gaz apa filet interior

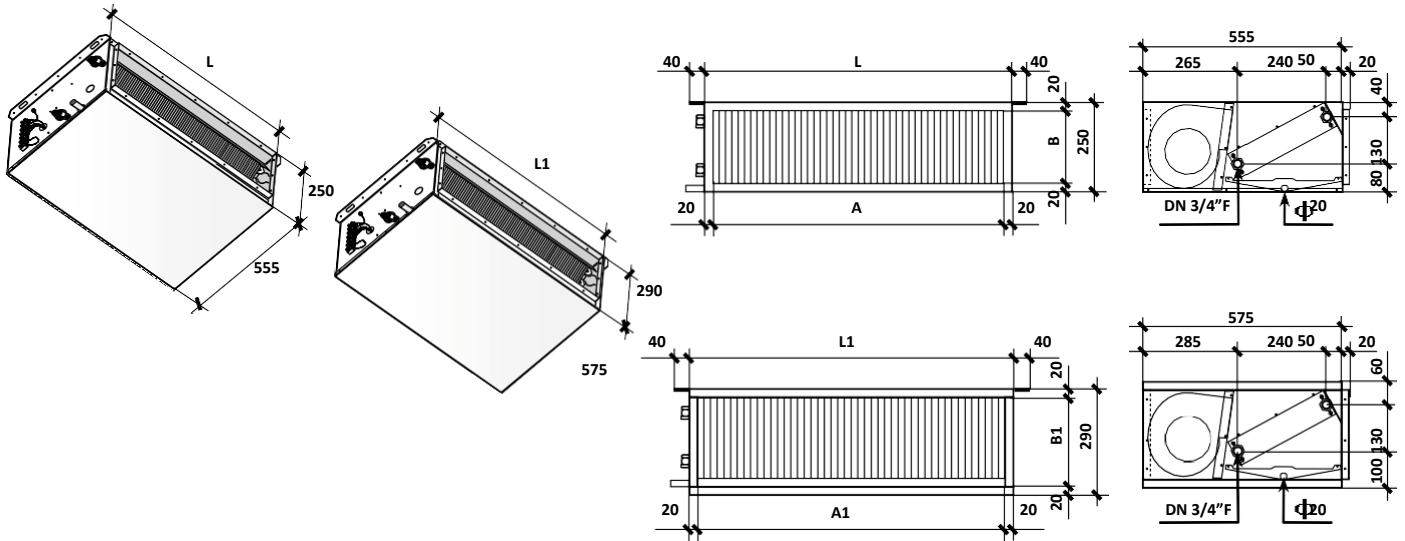
НОМЕНКЛАТУРА - NOMENCLATURE

Прохання завжди зазначати в замовленні повний номер моделі, наприклад так, як показано далі.
When ordering, always specify complete model like the example.

HCN	S	OIP	130	DX
Серія Series HCN	Основний корпус Main casing S; D	Версія Version OIP-OII	Розмір Size 60...200	Підключення Connections DX; SX



HCN-S-OIP 130-DX

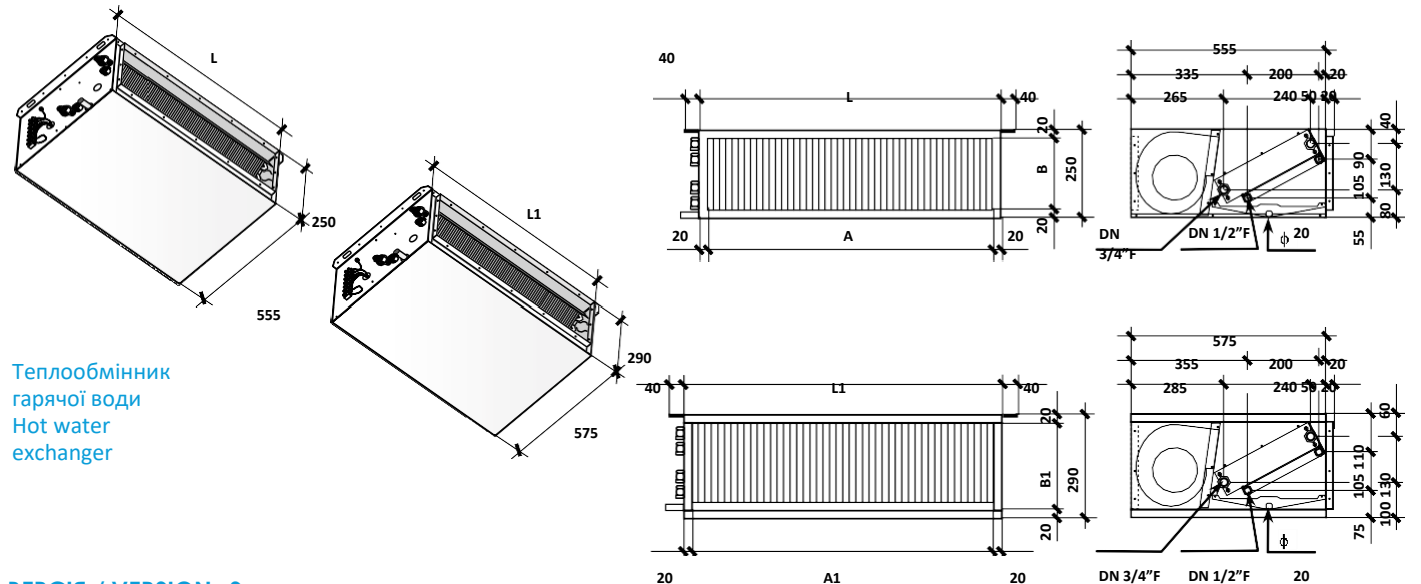


ВЕРСІЯ / VERSION «S»

HCN		60	75	86	103	130	150	136	170	200
L	MM	800	800	800	1.200	1.200	1.200	1.600	1.600	1.600
A	MM	760	760	760	1.160	1.160	1.160	1.560	1.560	1.560
B	MM	210	210	210	210	210	210	210	210	210
Bara/Weight	кг	34	35	37	48	50	53	63	65	68

ВЕРСІЯ / VERSION «D»

HCN		60	75	86	103	130	150	136	170	200
L1	MM	840	840	840	1.240	1.240	1.240	1.640	1.640	1.640
A1	MM	800	800	800	1.200	1.200	1.200	1.600	1.600	1.600
B1	MM	250	250	250	250	250	250	250	250	250
Bara /Weight	кг	48	49	51	66	68	71	85	87	90



Теплообмінник
гарячої води
Hot water
exchanger

ВЕРСІЯ / VERSION «S»

HCN		60	75	103	130	136	170
L	MM	800	800	1.200	1.200	1.600	1.600
A	MM	760	760	1.160	1.160	1.560	1.560
B	MM	210	210	210	210	210	210
Bara / Weight	кг	36	37	51	53	67	69

ВЕРСІЯ / VERSION «D»

HCN		60	75	103	130	136	170
L1	MM	840	840	1.240	1.240	1.640	1.640
A1	MM	800	800	1.200	1.200	1.600	1.600
B1	MM	250	250	250	250	250	250
Bara/Weight	кг	50	51	69	71	89	91