



ДЕЩО ІНШЕ...

Презентація компанії

Історія компанії

Заснована в 1996 році, компанія Aertesi розробляє і виробляє гідравлічні системи для комплексного клімат-контролю в приміщеннях будь-якого типу.

У травні 2012 року Джузеппе Боаро продав акції компанії, яку він заснував і довгий час очолював, і придбав Aertesi. Родинне прізвище Боаро пов'язане з давньою італійською традицією виробництва обладнання для кондиціонування повітря по всій Європі та ОАЕ.

Виробництво

Загальна кількість
працівників: 35 осіб



Завод металевих листів
Збірка касетних фанкойлів та
серії AerSlim
San Zenone degli Ezzelini (TV)
Italy
4.000 квадратних метрів



Офіси та складальний завод.
Viale della tecnica,6 Conselve (Pd) – Italy
3.000 квадратних метрів







Складальна фабрика

Vial



Офіси та фабрика з виробництва фанкойлів в Consleve: декілька фото



Тестувальна станція для всіх фанкойлів



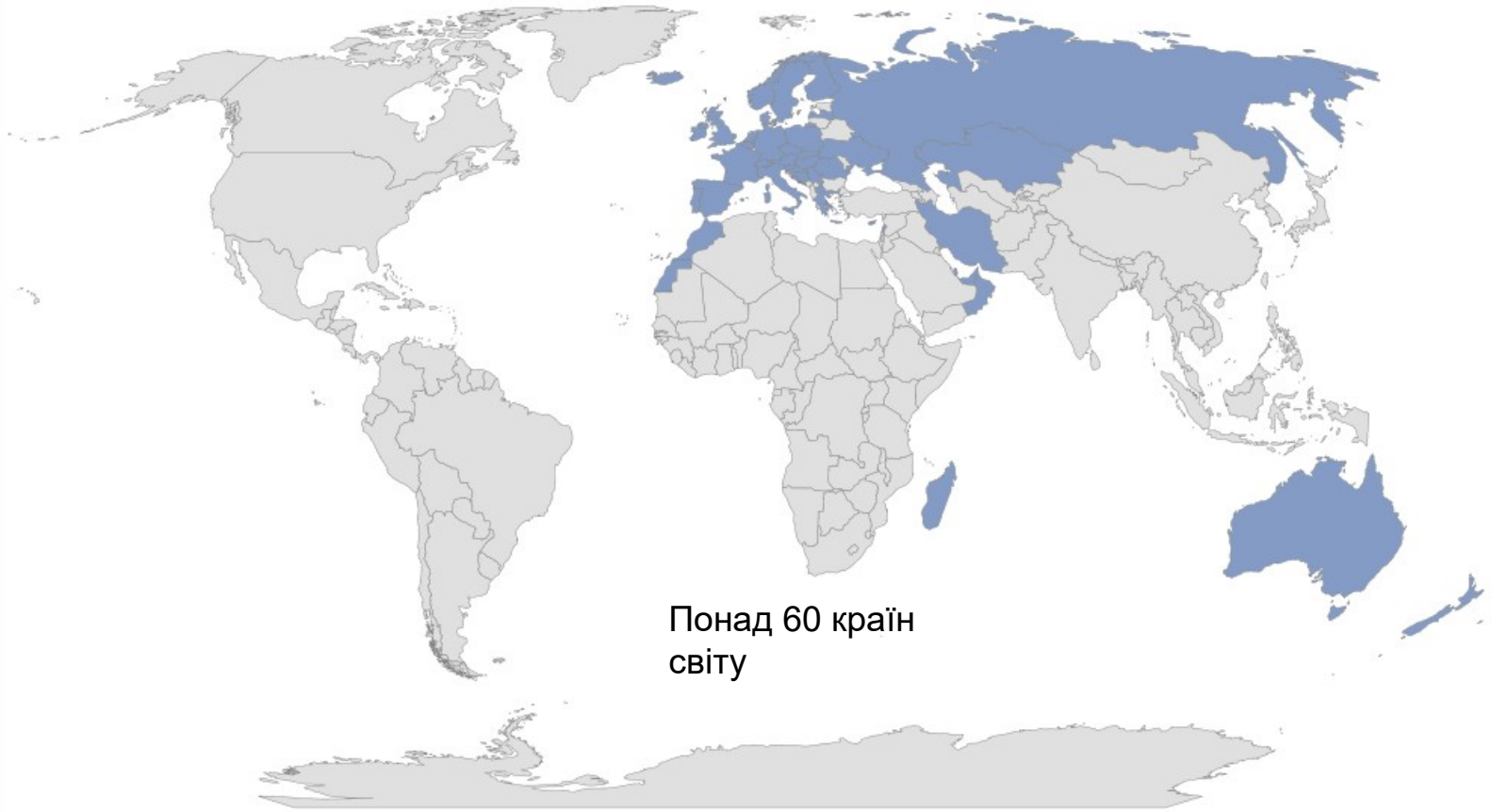
Aertesi partecipa al programma EUROVENT di certificazione delle prestazioni dei ventilcovettori, per garantire l'affidabilità e la veridicità delle prestazioni dichiarate.
Aertesi participates in the EUROVENT programme for fan coil units. Check on going validity of certificate.

www.eurovent-certification.com



Geographica area with Distribution network Aertesi

Serie1 
1



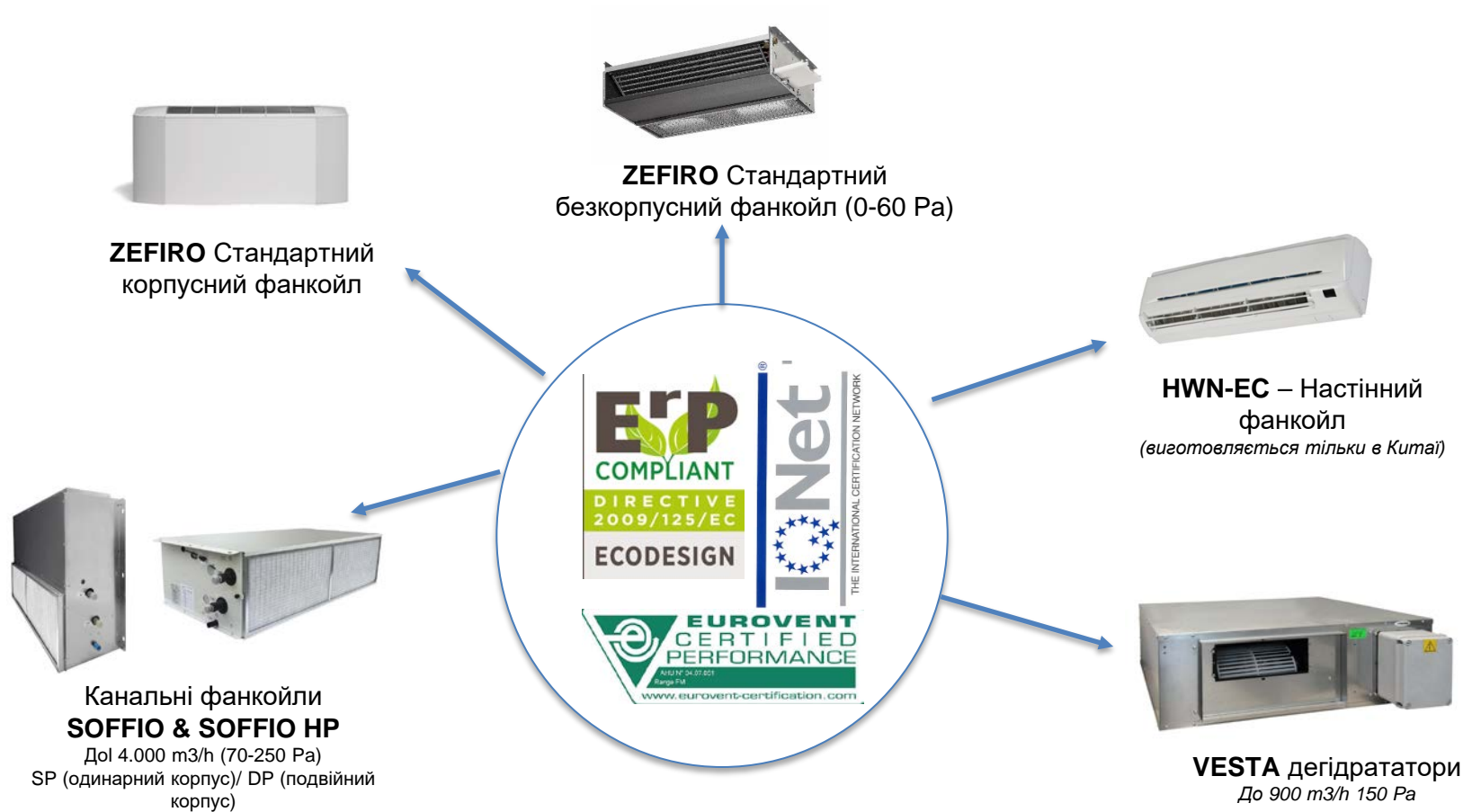
Понад 60 країн
світу

Geographica area with Distribution network Aertesi

Serie1 
1



- Оборот 2017: 5,6 млн. Євро
- Оборот 2018: 6,3 млн. Євро
- Оборот 2019: 7,6 млн. Євро
- Оборот 2020: 7,1 млн Євро (період Covid)
- Оборот 2021: 7,1 млн. Євро (період Covid)
- Оборот 2022: 9 млн. Євро
- Оборот 2023: 10,8 млн Євро
- Продано: 20 000 одиниць: 20 000 шт.



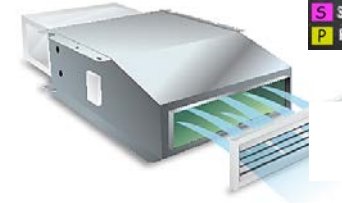
Окупність затрат Aertesi:

ДЕЩО ІНШЕ...

Як досягти вищезгаданої **місії** Aertesi :

- *Прийняттям рішень*
- *Гнучкістю*
- *Постійним оновленням каталогу продукції*

«Інноваційні рішення» Aertesi для фанкойлів:



[ВІДЕО](#)

[LNH :з низьким рівнем шуму \(для готелів\)](#)

Касетний смарт-фанкойл «BREZZA»

Пропозиція високого рівня комфорту для офісів, магазинів, бібліотек, лікарень

[ВІДЕО_FCB](#)



[SHS](#)

Розумні рішення для готелів та квартир

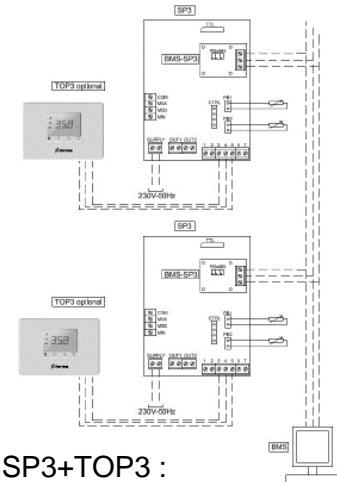
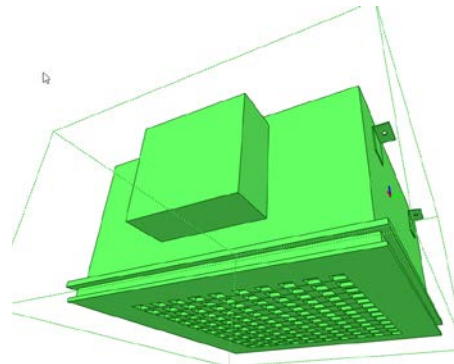
[TESI WEB 2.0](#)

Розумне рішення для головних інженерів-консультантів

[ПОЯСНЕННЯ ДО ПРОГРАМНОГО ЗАБЕЗПЕЧЕННЯ](#)



[BIM](#)



SP3+TOP3 :

Розумне та просте рішення для регулювання КМУ та інтеграції з BMS

"Інноваційні рішення" Aertesi щодо кліматизації в житлових приміщеннях

UNIQUE
SELLING
PROPOSITION



AES EVO:
удосконалений
Aer Slim
Розумні рішення для
житлових приміщень



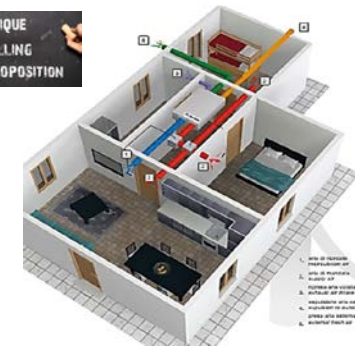
UNIQUE
SELLING
PROPOSITION

RAD & RAD A

Еволюційний блок з вбудованим осушувачем + рекуперация тепла для житлових будинків і можливістю управління системою "тепла підлога" (за допомогою нашого регулятора) [переважно італійський ринок].



UNIQUE
SELLING
PROPOSITION



EOS система

Розумна система кліматизації для житлових будинків і квартир з високоефективними будівельними конструкціями / 3 і 6 кВт (Клас А та нежитлових будинків)



VESTA DRY

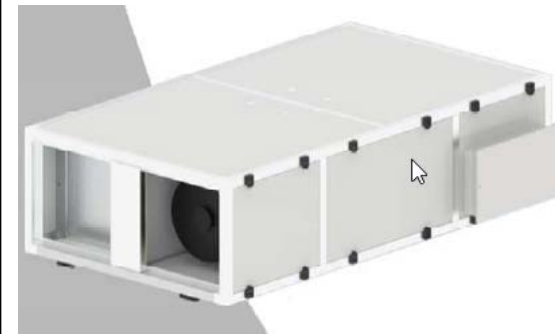
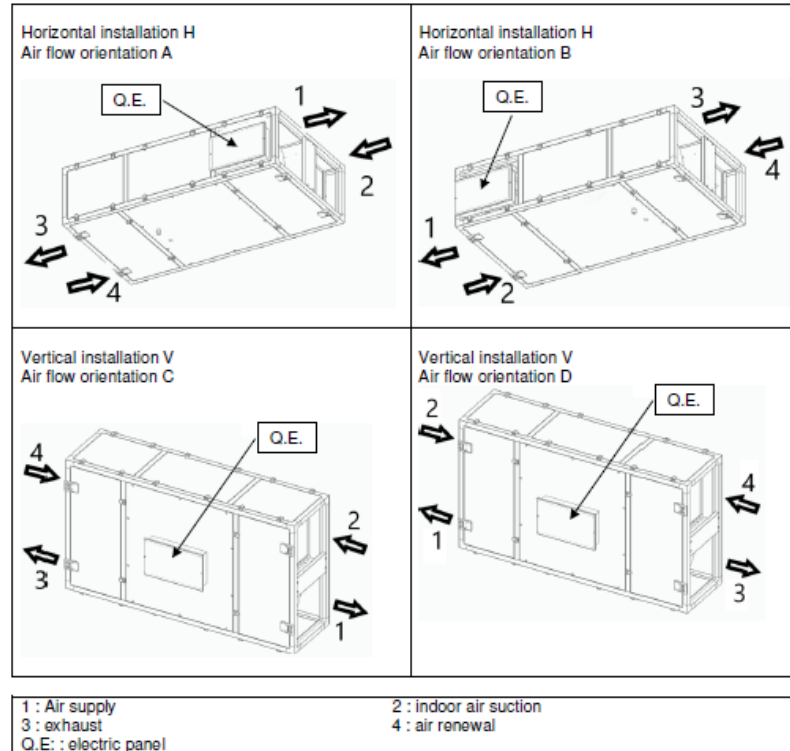
Осушувачі для житлових будинків з інтегрованою системою охолодження теплої підлоги (переважно італійський ринок)

"Інноваційні рішення" Aertesi: Рекуперація теплової енергії



RFH (до 4.000 м³/h)

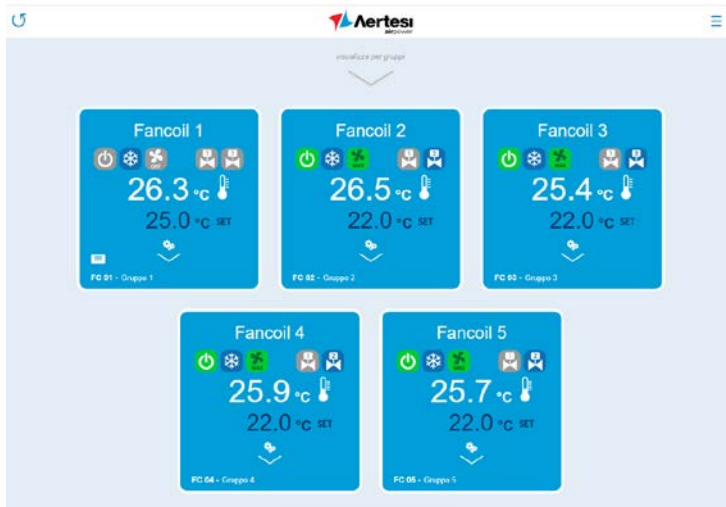
Рекуперація теплової енергії HP (з інтеграцією охолодження/обігріву з інверторним компресором) для комерційних будівель



EEN: ECO Energy (до 4.000 м³/h)

Установка для рекуперації тепла для комерційних будівель (відповідно до європейського законодавства ECO Design)

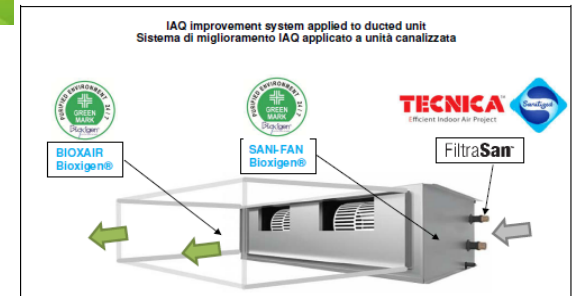
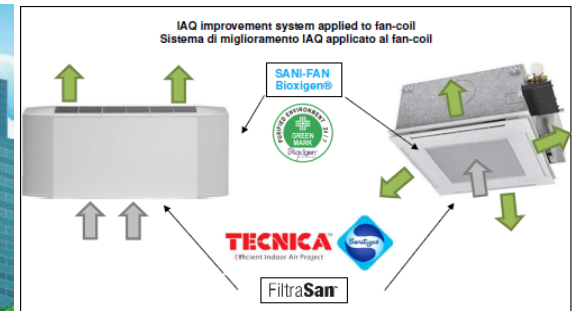
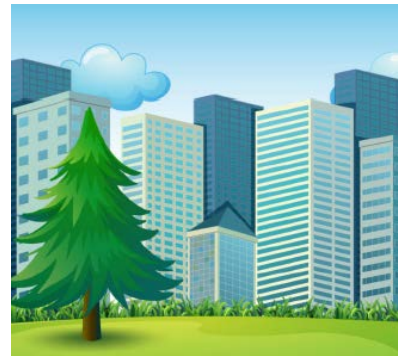
"Інноваційні рішення" Aertesi



AERLINK: BMS Aertesi для фанкойлів

Наша спеціалізована система BWS для відремонтованих готелів та офісів:

- a) Керування фанкойлами
- b) Насоси
- c) Теплові насоси
- d) Газові котли



IAQ : Рішення для покращення якості повітря в приміщенні

для фанкойлів і каналних блоків з повною санітарною обробкою

“МОБІЛЬНІСТЬ” Aertesi : МЕСО

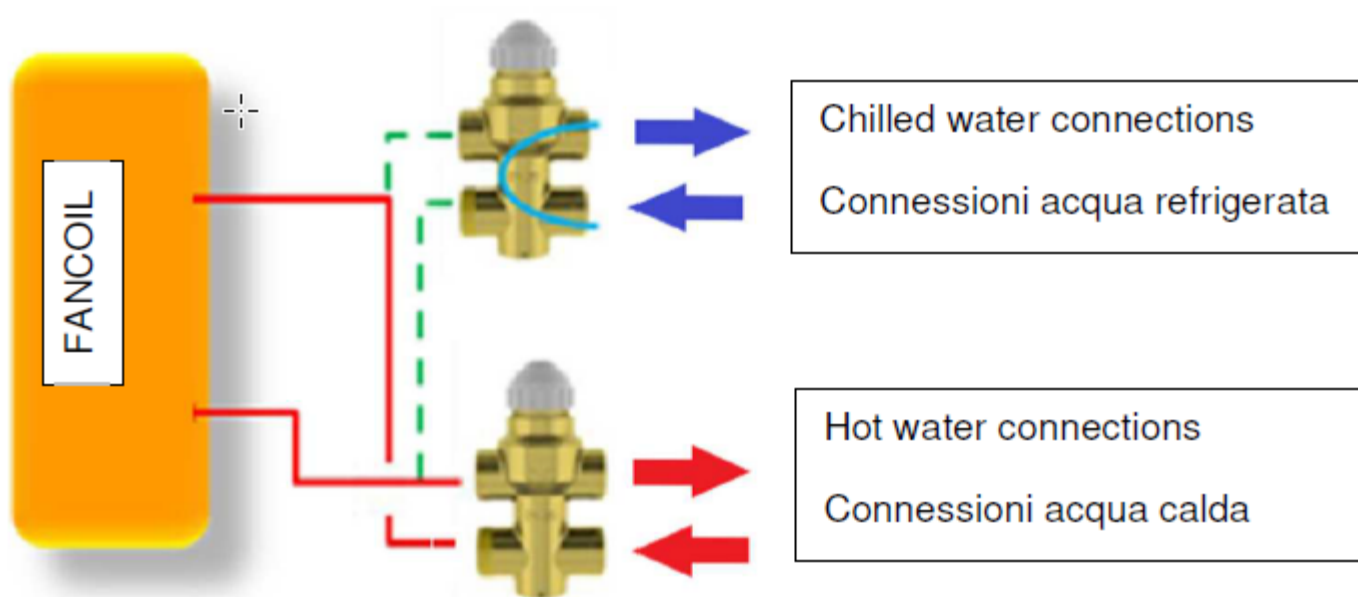
1) ДЕКОРАТИВНА ІНСТАЛЯЦІЯ ДЛЯ КАСЕТНОГО ФАНКОЙЛА



Дуже цікаве рішення для ТЕПЛОВИХ НАСОСІВ:
вода: 45°/40°

(всі наступні аналізи проводяться з водою 45°/40° - повітря: 20° DBT - 19° WBT)

3) 6-ТИ ДВЕРНИЙ КЛАПАН ДЛЯ ЗБІЛЬШЕННЯ ТЕПЛОВОЇ ПОТУЖНОСТІ ДЛЯ 4-ТРУБНИХ УСТАНОВОК З ВИКОРИСТАННЯМ ОДНІЄЇ УНІКАЛЬНОЇ ГОЛОВНОЇ СПІРАЛІ



«МОБІЛЬНІСТЬ» Aertesi:

2) БАГАТО ВИДІВ РЕШІТОК ДЛЯ КАСЕТНИХ ФАНКОЙЛІВ ТА РІЗНИХ КОЛЬОРІВ НА ВИМОГУ



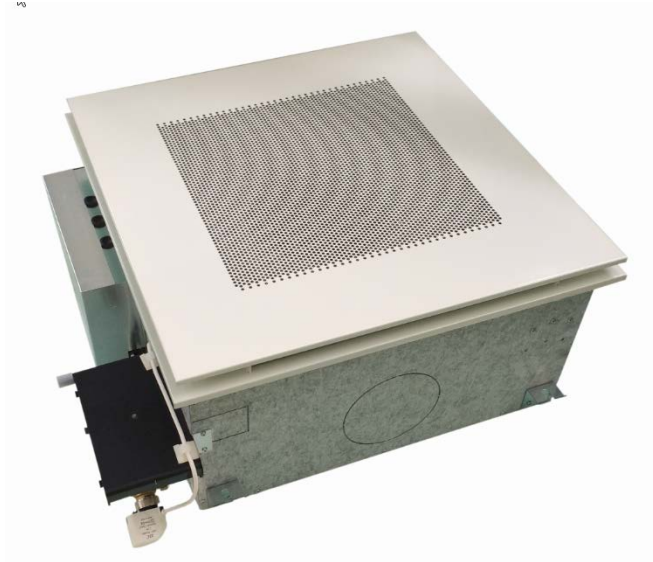
MPK-D



MPK-C

«МОБІЛЬНІСТЬ» Aertesi:

2) БАГАТО ВИДІВ РЕШІТОК ДЛЯ КАСЕТНИХ ФАНКОЙЛІВ ТА РІЗНИХ КОЛЬОРІВ НА ВИМОГУ



ОРІЄНТОВАНИЙ
НА СПОЖИВАЧА



**MPK-C S128 /
НОВИЙ**

Важливі опції:

1. Плата **SC3**: допомагає передати сигнал 0-10В ЕС-двигуна від вентиляторів до зовнішніх стандартних термостатів з живленням 230В.
2. Модулюючі клапани та **SC-MOD**: плата для інтеграції модулюючого вентилятора з кожним типом термостату.
3. **VBD**: балансувальні клапани

BREZZA VDI 6022: Касетний фанкойл відповідає стандарту VDI, щоб звести до мінімуму ризик розмноження бактерій.



ATTESTAZIONE DI VERIFICA DELLA CONFORMITÀ CONFORMITY VERIFICATION STATEMENT

in accordo report d'ispezione n. 68698-1.1 rev. 00 del 02/12/2021 dall'azienda di seguito riportata
according to the refer to inspection report n° 68698-1.1 rev. 00 of 02/12/2021, by the following company

AERTESI S.r.l.
Sede Legale e Uffici / Registered Site and Offices:
Viale della Tecnica, 6 - 35026 Conselve (PD)
Sede Produttiva e Carpenteria / Operating Site and Carpentry:
Via dell'Artigianato, 11 - 31010 Fonte (TV)

Riferimento al/ai prodotto/i referring to product(s):	
Nome prodotto / Product name	CASSETTA IDRONICA / HYDRONIC CASSETTE
Descrizione Tipologie / Description Types	BREZZA VDI6022
Codice Prodotto / Product code	BREXXVDIXX

Verifica effettuata secondo i requisiti sotto riportati/ Verification done according to the below requirements	
Norma/e / Standard(s)	VDI 6022 – Blatt 1 / Part 1 – 01/2018 Ventilation and indoor-air quality Hygiene requirements for ventilation and air-conditioning systems and units
Requisiti aggiuntivi / Additional verified requirements	RLT guidelines 01 General requirements for Air Handling Units Issue February 2018

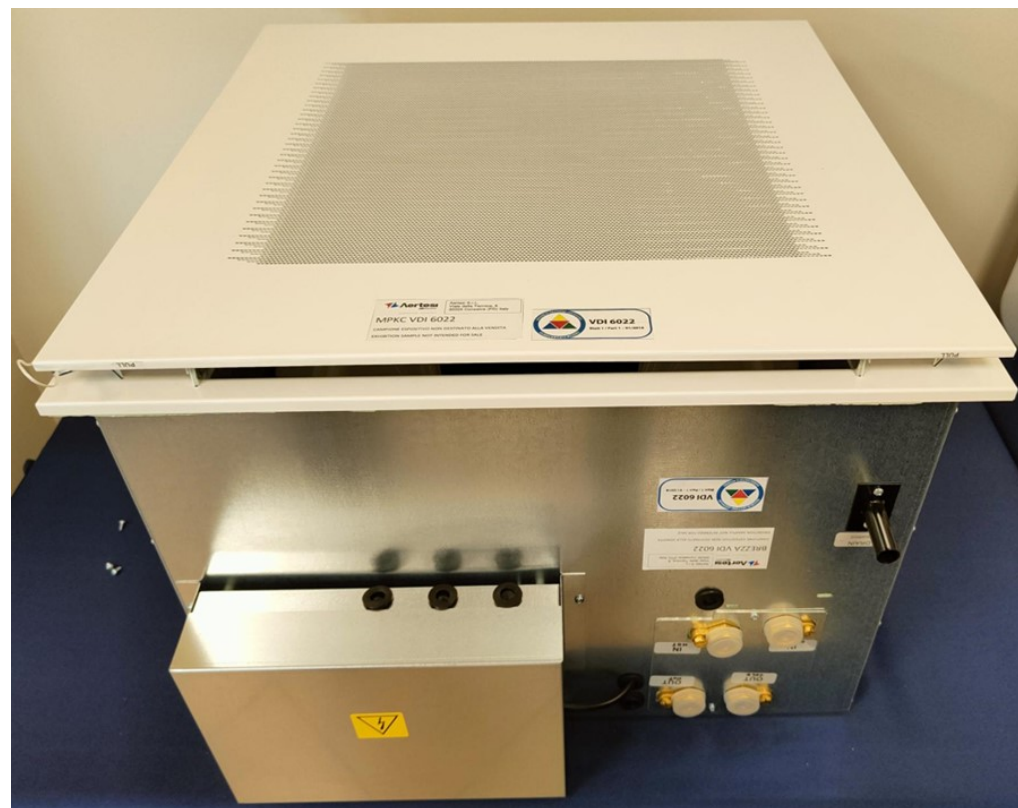
Data di Emisione / Issue date: 02/12/2021
Valido fino a: / Valid until: 01/12/2024
N. commessa / job number: 68698

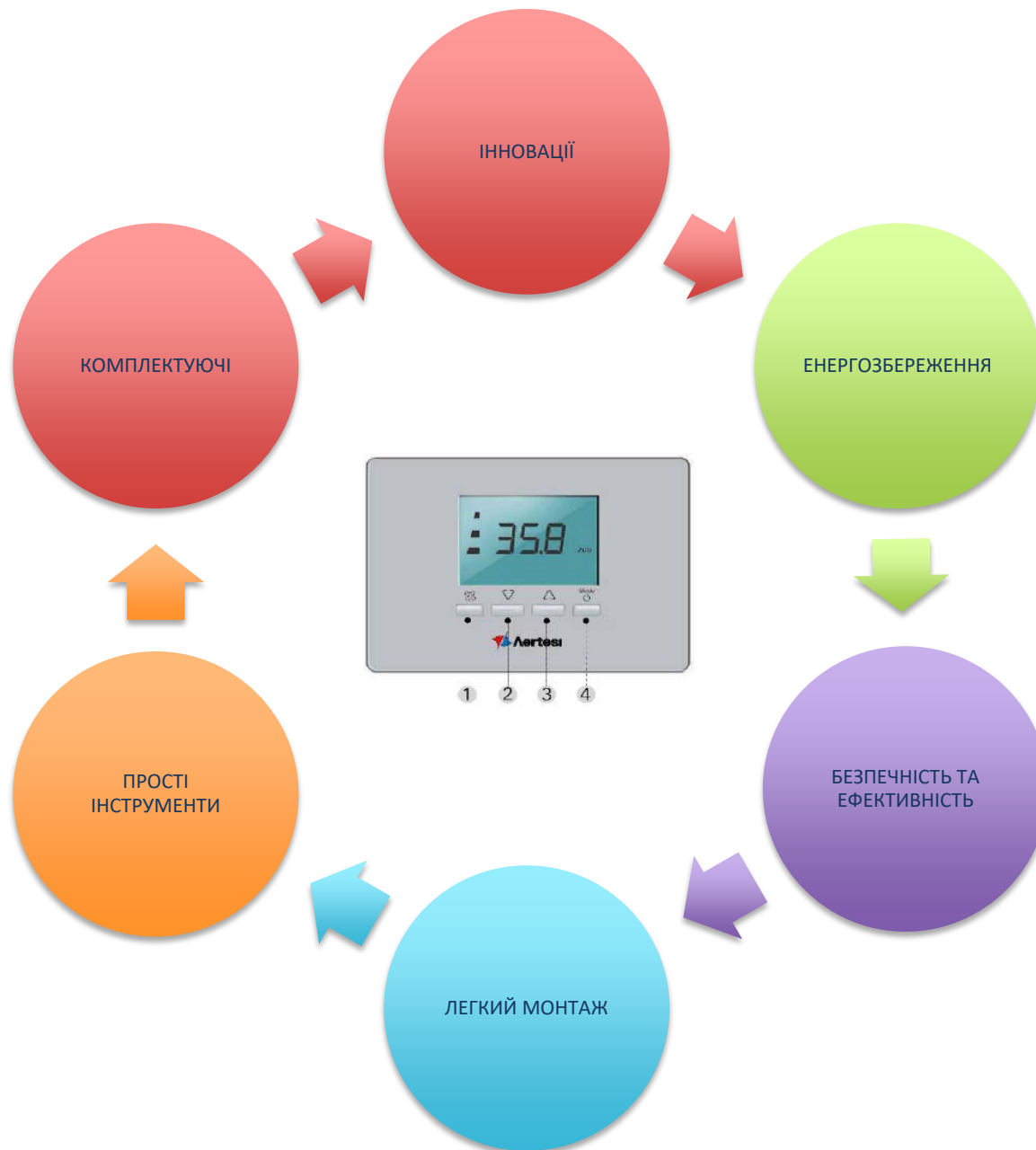
EUROCERTIFICATIONS S.R.L.
Sede Legale e Operativa:
Via Puccini, 1 - Madone (BG) 24040
P.IVA / C.F.: 170436606167

Procuratore Speciale
EUROCERTIFICATIONS S.r.l.
Eleonora Angioletti

EUROCERTIFICATIONS S.r.l. (P.IVA: 04330606167)
Sede Legale e Uffici Operative via Puccini, 1 - 24040 - Madone (BG)
ufficio: 035-4997726 | e-mail: info@eurocertifications.it | website: www.eurocertifications.it







Щиро дякуємо!